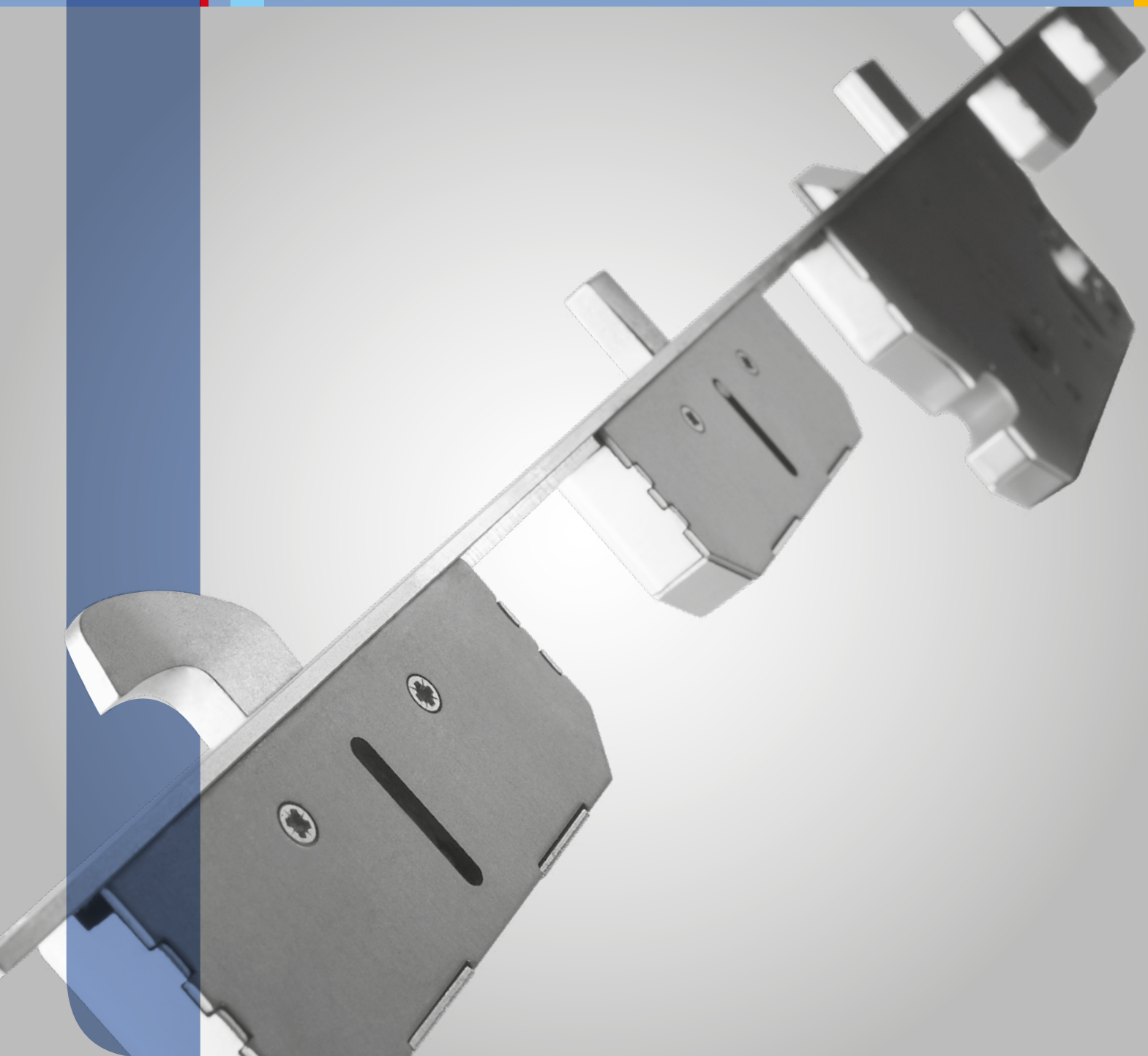


Schliesstechnik
Produktbuch



since 1863

Glutz

Widerstandsklasse 2 Einbruchhemmend

Wohnungsabschluss

Schlossfamilie
Schutzbeschläge

Treplane
ES 1

Auswahl an geprüften Türelementen für Mietwohnungen und Stockwerkeigentum

Mehrfachverriegelung Treplane

Mechanisch, 2 Zusatzriegel (ZR)

Treplane: Schlüsselbedient, mit Wechselfunktion

Treplane Combi: Schlüssel- & drückerbedient, ohne Wechselfunktion

Edelstahl Sicherheits-Schliessleisten

Verstärken den Türrahmen und verhindern das Aufreißen des Türrahmens

Edelstahl Schutzrosetten und -schilder

Konische Schutzrosetten verhindern das Abdrehen des Zylinders

Nicht elementgeprüfte Ergänzungsprodukte

Edelstahl Türbänder

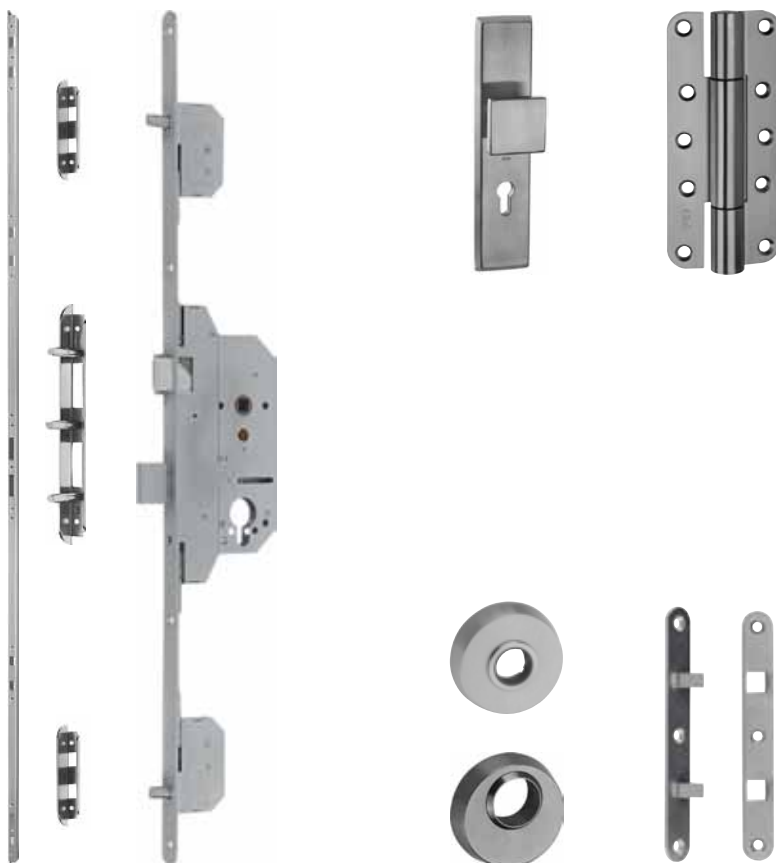
Hoher Schliesskomfort dank wartungsfreier Gleitlagertechnik und Aushängesicherung

Bandsicherungen

Verhindern das Aushängen der Türe. Geeignet für Falz- und Stumpftüren

Schliessbleche

Bieten Widerstand gegen Ausreisskräfte



Widerstandsklasse 3 Stark einbruchhemmend

Gebäudezugang

Schlossfamilie
Schutzbeschläge

MINT
ES 2 und ES 3

Auswahl an geprüften Türelementen für Renovations- und Neubauten

Mehrfachverriegelung MINT

Mechanisch, 2 gehärtete Zusatzriegel (SR/ZR), SR verhindern das seitliche Auseinanderdrücken des Rahmens, Sicherheitsmerkmale ausgelegt für WK4-Türen

MINT: Schlüsselbedient, mit Wechselfunktion

MINT Combi: Schlüssel- & drückerbedient, ohne Wechselfunktion

Edelstahl Sicherheitsschliessbleche

Doppelseitig verschraubbar, pro Verriegelungspunkt bis 900kg Widerstand gegen Ausreisskräfte

Massive Edelstahl Schutzschilder

Ausgerüstet mit einer Zylinderabdeckung, welche als Zylinderkernzieh- und Aufbohrschutz dient

Nicht elementgeprüfte Ergänzungsprodukte

Edelstahl Türbänder

Hoher Schliesskomfort dank wartungsfreier Gleitlagertechnik und Aushängesicherung

Bandsicherungen

Verhindern das Aushängen der Türe. Geeignet für Falz- und Stumpftüren



Widerstandsklasse 4 Extrem einbruchhemmend

Hochsicherheitszutritt

Schlossfamilien
Schutzbeschläge

MINT und HZ-lock
ES 3

Auswahl an geprüften Türelementen für Industrie, Wirtschaft und Gesellschaft

Mehrfachverriegelung MINT

Mechanisch, 2 oder 4 gehärtete Zusatzriegel (SR/ZR), SR verhindern das seitliche Auseinanderdrücken des Rahmens, Sicherheitsmerkmale ausgelegt für WK4-Türen

MINT: Schlüsselbedient, mit Wechselfunktion

MINT Combi: Schlüssel- & drückerbedient, ohne Wechselfunktion

Mehrfachverriegelung HZ-lock

Elektronisch, 2 gehärtete Zusatzriegel, Zutritts-/Austrittskontrolle, Selbstverriegelung, Flucht- & Rettungswege (EN 179), Feuer- & Rauchschutz, Schnittstellen zu Überwachungs- und Identifikationssystemen

Edelstahl Sicherheitsschliessleisten & -bleche

Schliessleisten: Verstärken den Türrahmen und verhindern das Aufreißen des Türrahmens

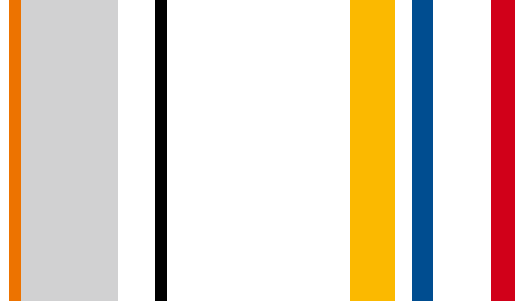
Schliessbleche: Doppelseitig verschraubbar, pro Verriegelungspunkt bis 900kg Widerstand gegen Ausreisskräfte

Massive Edelstahl-Schutzschilder

Ausgerüstet mit einem Zylinderpanzer, welcher als Zylinderkernzieh- und Aufbohrschutz dient sowie mit einer zusätzlich eingelegten Bohrschutzplatte, die den gesamten Bereich des Aussenschildes abdeckt



Sicherheitsbeschläge



Secaport Schutzrosetten



ES 1: 5630S



ES 1: 5330S



ES 1: 5330.2S-RS



ES 1: 5330.2S-ZA



ES 1: 5330.3S-ZA

Secaport Schutzschilder



ES 1: 5420



ES 1: 5430



ES 1: 6155



ES 1: 6150



ES 2: 5465



ES 2: 6167.2-RS



ES 3: 5439.2-ZA



ES 3: 5439.3-ZA



ES 3: 5466



ES 3: 6161.2-ZA



ES 3: 6161.2-ZA



ES 3: 17.320.70
Eypos HZ-lock

Produkteübersicht

5. Glutz Mehrfachverriegelungen

5.1 Treplane

**1832 Combi Drük-
ker- und schlüssel-
bedient**
S. 86



**1832 Schlüsselbe-
dient**
S. 88



**1834 Schlüsselbe-
dient**
S. 90



**1838 Combi Drük-
ker- und schlüssel-
bedient**
S. 92



**1839 Drückerbe-
dient**
S. 94



5.2 MINT International

**1893 Schlüsselbe-
dient**
S. 96



**1895 Schlüsselbe-
dient**
S. 98



**18933 Combi, drük-
ker- und schlüssel-
bedient**
S. 100



**18934 Combi, drük-
ker- und schlüssel-
bedient**
S. 102



**18936 für E-Be-
schläge**
S. 104



**18937 für E-Be-
schläge**
S. 106



**18953 Combi, drük-
ker- und schlüssel-
bedient**
S. 108



**18954 Combi, drük-
ker- und schlüssel-
bedient**
S. 110



**18956 für E-Be-
schläge**
S. 112



**18957 für E-Be-
schläge**
S. 114



**18940 Schlüsselbe-
dient, Panik E**
S. 116



**18941 Schlüsselbe-
dient, Panik E**
S. 118



**18960 Schlüsselbe-
dient, Panik E**
S. 120



**18961 Schlüsselbe-
dient, Panik E**
S. 122



5.3 Dreifallenschloss

**1836 Hauptriegel
schlüsselbedient**
S. 124



5.1 Treplane

Produktprofil

Wohnungseingangstüren

Standardausführung

- Dornmass 60 mm
- Rundstulp 18 x 1788 mm
- Zwangsnuss 8 mm
- Blau verzinkt
- Delrinfalle
- Fallendämpfung
- Riegel gehärtet, 2-tourig, 25 mm
- 2 Zusatzriegel gehärtet, 2-tourig, 17,5 mm
- Fallenblockierung ab 1. Riegeltour
- Drückerfreischaltung ab 1. Riegeltour
- Distanz 78 mm

Lochung

- 1834.6 RZ - Wechsel
- 1834.7 PZ - Wechsel

Optionen

- Dornmass 70 mm
- Dornmass 80 mm
- Stulp Edelstahl matt
- Eckstulp 20 x 2200 mm
- Rundstulp 20 x 1788 mm
- Zwangsnuss 9 mm
- Ausführung für Rundbogentüren

Verpackungsarten

EP Einzelverpackung
IP Industriepackung à 10 Stk.
Mehrweg à 10 Stk.

Qualitätsstandard

- Elementgeprüft in der Widerstandsklasse WK2 nach ENV 1627-1630
- Einsatz in Feuerschutztüren: EI30

Treplane Mehrfachverriegelung 1834 Schlüsselbedient



B-1156
Schliessleiste
S.150



B-1157
Schliessleiste
S.151



B-1151.711
Einfrässchliessblech
S.139



B-1153.720
Riegelschliessblech
S.145



B-1155.721
Riegelschliessblech
S.149

5.1 Treplane

Produktprofil

Wohnungseingangstüren, Hauseingangstüren

Standardausführung

- Ohne Wechsel
- Dornmass 60 mm
- Rundstulp 18 x 1788 mm
- Zwangsnuss 8 mm
- Blau verzinkt
- Delrinfalle mit Fallendämpfung
- Riegel gehärtet, 2-tourig, 25 mm
- 2 Zusatzriegel gehärtet, 2-tourig, 17,5 mm
- Fallenblockierung in 2. Tour
- Drückerblockierung ab 1. Riegeltour
- Komfortable Bedienung durch Drückerbetätigung
- Distanz 78 mm
- Fallendämpfung

Lochung

- 1838.2 RZ Rundzylinder
- 1838.3 PZ Profilzylinder

Optionen

- Dornmass 70 mm
- Dornmass 80 mm
- Zwangsnuss 9 mm
- Eckstulp 18 x 2200 mm
- Eckstulp 20 x 2200 mm
- Rundstulp 20 x 1788 mm
- Stulp Edelstahl matt
- Ausführung für Rundbogentüren

Verpackungsarten

EP Einzelverpackung
IP Industriepackung à 10 Stk.
Mehrweg à 10 Stk.

Qualitätsstandard

- Elementgeprüft in der Widerstandsklasse 2 nach ENV 1627-1630
- Einsatz in Feuerschutztüren: EI30

Treplane Mehrfachverriegelung 1838 Combi Drücker- und schlüsselbedient



B-1151.711
Einfrässchliesblech
S.139



B-1121.721
Winkelschliesleiste
S.133



B-1156
Schliesleiste
S.150



B-1157
Schliesleiste
S.151



B-1151.713
Einfrässchliesblech
S.141

5.2 MINT International

Produktprofil

Banken, Geschäftshäuser, Museen, Juwelie-
re, Haus- und Wohnungsabschlusstüren

Standardausführung

- Dornmasse
PZ/RZ 78 mm: 60, 70, 80 mm
PZ 72 mm: 65, 70, 80 mm
RZ 74 mm: 65, 70, 80 mm
PZ 88 mm: 65, 80 mm
PZ 92 mm: 65, 70, 80 mm
RZ 94 mm: 65, 70, 80 mm
- Fallenblockierung mit Drückerfreischal-
tung (1. Tour)
- 4-teilige Zwangsnuss 4kt. 8, 8.5, 9, 10 mm
- Blau verzinkt
- Leichtgängiger Wechsel
- Stahlfalle umkehrbar / austauschbar in
nichtmontiertem Zustand
- Fallenkopf mit Einlaufschräge
- Gehärteter Stahl-Hauptriegel 8x30 mm,
Ausschluss 2x12.5mm
- 2 gehärtete Stahl-Zusatzriegel 8x12 mm,
Ausschluss 2x10 mm
- Rundstulp 20x3 mm
- Aussparung für Schrauben des Sicherheits-
schilds
- Späneschutzhülsen

Lochung

- 1893.6 RZ - Wechsel
- 1893.7 PZ - Wechsel

Optionen

- Stulp Edelstahl matt
- Ausführung PZ 72 mm auf Dornmass 55
mm

Verpackungsarten

EP Einzelverpackung
IP Industriepackung à 8 Stk. links oder rechts
Mehrweg à 8 Stk. links oder rechts

Qualitätsstandard

- Elementgeprüft in der Widerstandsklasse 3
nach ENV 1627-1630
- DIN 18251, Klasse 3
- prEN 15685: 3,M,5,B,0,F,4,0,0
- Einsatz in Feuerschutztüren: EI30

MINT Mehrfachverriegelung 1893 Schlüsselbedient



6167
Edelstahl Schutzbe-
schlag ES 2
S.176



B-1130
Kappenschliessblech
S.156



B-1131
Riegelschliessblech
S.159



B-1135
Winkel-Schliessele
S.165



B-1140
Sicherheits-Schliessele
S.171

5.2 MINT International

Produktprofil

Banken, Geschäftshäuser, Museen, Juwelie-
re, Haus- und Wohnungsabschlusstüren

Standardausführung

- Dornmasse
PZ/RZ 78 mm: 60, 70, 80 mm
PZ 72 mm: 65, 70, 80 mm
RZ 74 mm: 65, 70, 80 mm
PZ 88 mm: 65, 80 mm
PZ 92 mm: 65, 70, 80 mm
RZ 94 mm: 65, 70, 80 mm
- Fallenblockierung mit Drückerfreischaltung (1. Tour)
- 4-teilige Zwangsnuss 4kt. 8, 8.5, 9, 10 mm
- Blau verzinkt
- Leichtgängiger Wechsel
- Stahlfalle umkehrbar / austauschbar in nichtmontiertem Zustand
- Fallenkopf mit Einlaufschräge
- Gehärteter Stahl-Hauptriegel 8x30 mm, Ausschluss 2x12.5mm
- 4 gehärtete Stahl-Zusatzriegel 8x12 mm, Ausschluss 2x10 mm
- Rundstulp 20x3 mm
- Aussparung für Schrauben des Sicherheitschildes
- Späneschutzhülsen

Lochung

- 1895.6 RZ - Wechsel
- 1895.7 PZ - Wechsel

Optionen

- Stulp Edelstahl matt
- Ausführung PZ 72 mm / Dornmass 55 mm

Verpackungsarten

EP Einzelverpackung
IP Industriepackung à 8 Stk. links oder rechts
Mehrweg à 8 Stk. links oder rechts

Qualitätsstandard

- Elementgeprüft in der Widerstandsklasse 4 nach ENV 1627-1630
- DIN 18251, Klasse 3
- prEN 15685: 3,M,5,B,0,F,7,0,0
- Einsatz in Feuerschutztüren: EI30

MINT Mehrfachverriegelung 1895 Schlüsselbedient



5466
Edelstahl Schutzbeschlag ES 3
S.176



B-1130
Kappenschliessblech
S.156



B-1131
Riegelschliessblech
S.159



B-1136
Winkel-Schliesseiste
S.166



B-1141
Sicherheits-Schliesseiste
S.172

5.2 MINT International

Produktprofil

Komfortable Bedienung durch Drückerbetätigung. Exakte Drücker-Mittelstellung. In Mittelstellung hohe Drückerhochhaltekraft (schwere Gussdrücker). Starke Drückerblockierung. Anwendungsbereiche: Banken, Geschäftshäuser, Museen, Juweliers, Haus- und Wohnungsabschlusstüren

Standardausführung

- Dornmasse
 - PZ/RZ 78 mm: 60, 70, 80 mm
 - PZ 72 mm: 65, 70, 80 mm
 - RZ 74 mm: 65, 70, 80 mm
 - PZ 88 mm: 65, 80 mm
 - PZ 92 mm: 65, 70, 80 mm
 - RZ 94 mm: 65, 70, 80 mm
- Riegelrückzug über Drücker
- Fallen- und Drückerblockierung
- Ohne Wechsel
- Standardzylinder PZ oder RZ
- Zwangsnuss 8,5 oder 9 mm
- Blau verzinkt
- Stahlfalle umkehrbar
- Fallenkopf mit Einlaufschräge
- Gehärteter Stahl-Hauptriegel 8x30 mm, Ausschluss 2x12.5mm
- 2 gehärtete Stahl-Zusatzriegel 8x12 mm, Ausschluss 2x10 mm
- 2 gehärtete Stahl-Schwenkhakenriegel, Dicke 8 mm, Ausschluss 24 mm
- Rundstulp 20x3 mm
- Aussparung für Schraube der Sicherheits-schilder
- Späneschutzhülsen

Lochung

- 18954.2 RZ
- 18954.3 PZ

Optionen

- Stulp Edelstahl matt

Verpackungsarten

EP Einzelverpackung
IP Industriepackung à 8 Stk. links oder rechts
Mehrweg à 8 Stk. links oder rechts

Qualitätsstandard

- Zugelassen für Prüfungen in der Widerstandsklasse 4 nach ENV 1627-1630
- DIN 18251-3, Klasse 3
- prEN 15685: 3, M, 5, B, 0, F, 7, 0, 0
- Einsatz in Feuerschutztüren: EI 30
- Geprüft nach EN 1634-1

MINT Mehrfachverriegelung 18954 Combi, drücker- und schlüsselbedient



5439.2-ZA
Edelstahl Schutzbeschlag ES 3
S.176



B-1130
Kappenschliessblech
S.156



B-1132
Riegelschliessblech
S.160



B-1137
Riegelschliessblech
S.167



B-1138
Lappenschliessblech
S.168